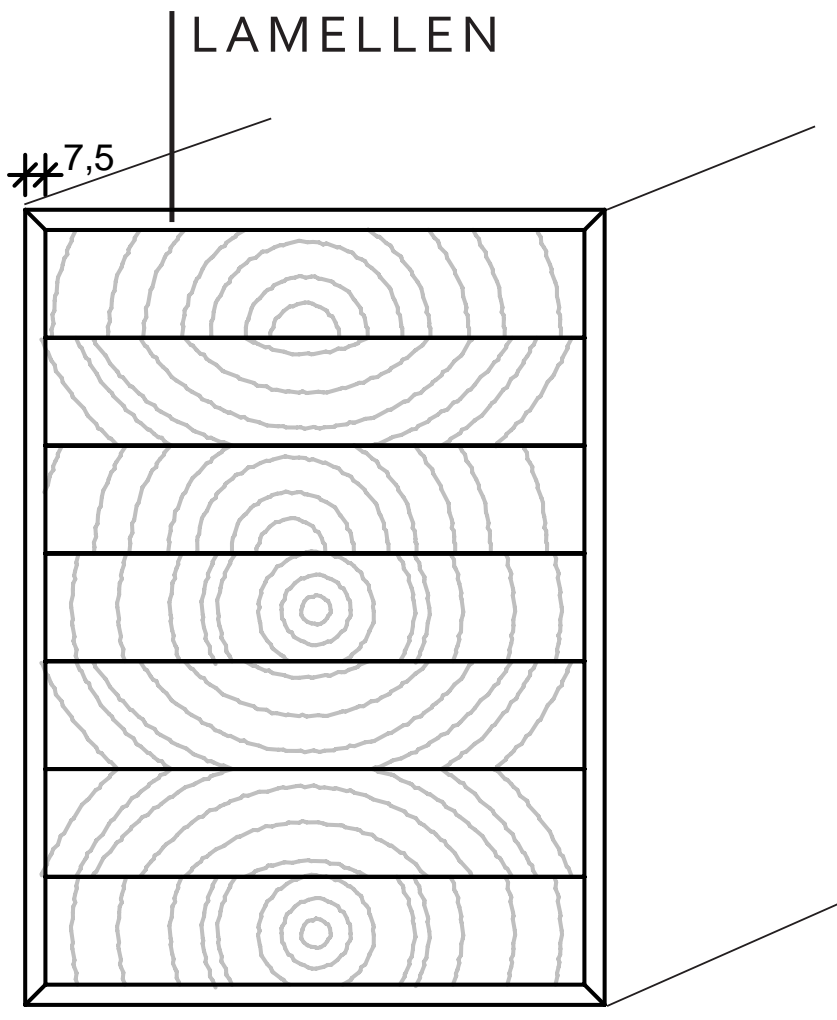


DUFTER NOSTALGIE BSH IN BALKEN OPTIK

LAMINIERTES BSH IN NOSTALGIE BALKEN OPTIK. Mit dieser neuen innovativen Idee ist es Möglich **alle Festigkeitsklassen von GL 24h bis GL 32c** zu erreichen und zu dem eine unverkennbare Altholzoptik darzustellen.

standard Querschnitte

+ ca. 7,5mm Lamellenstärke (1-4 seitig)





THERMOFICHTE

gehackt & gebürstet



NOSTALGIEFICHTE

gehackt & gebürstet



NOSTALGIELÄRSCHE

gehackt & gebürstet